



H-Cube System

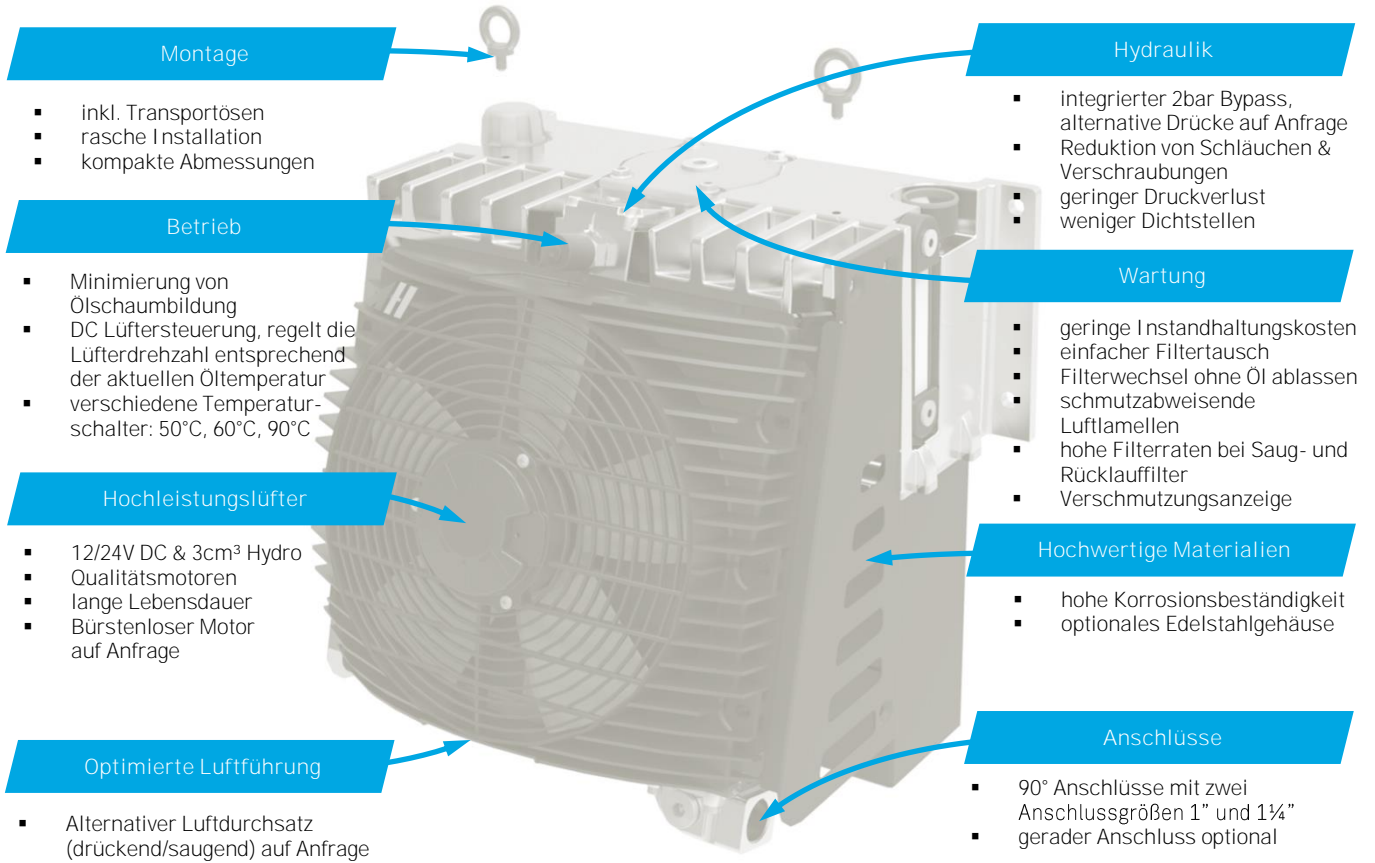
Hydraulikölaufbereitung
Kühler • Filter • Öltank • Lüfter



discover the
customized
standard.

Eigenschaften und Vorteile des H-Cube Systems

Der H-Cube ist ein modulares System, um drei Tankgrößen, vier verschiedene Kühlelemente und unterschiedliche Saug- und Rücklauffilter zu kombinieren. Aufgrund des kompakten Designs, der Flexibilität und der verschiedenen Anwendungsmöglichkeiten, kann dieses System in einer Vielzahl von Anwendungen eingesetzt werden. Mit den vielen Zubehörartikeln und Variationsmöglichkeiten, kann jeder H-Cube auf die spezifische Anwendung personalisiert werden.



Anwendungen

Durch das flexible Designkonzept, ist der H-Cube immer kundenspezifisch konfigurierbar und kann für verschiedenste Applikationen verwendet werden. Ein weiterer Vorteil ist die Montage am LKW-Rahmen, die sowohl längs als auch quer zur Fahrtrichtung erfolgen kann.

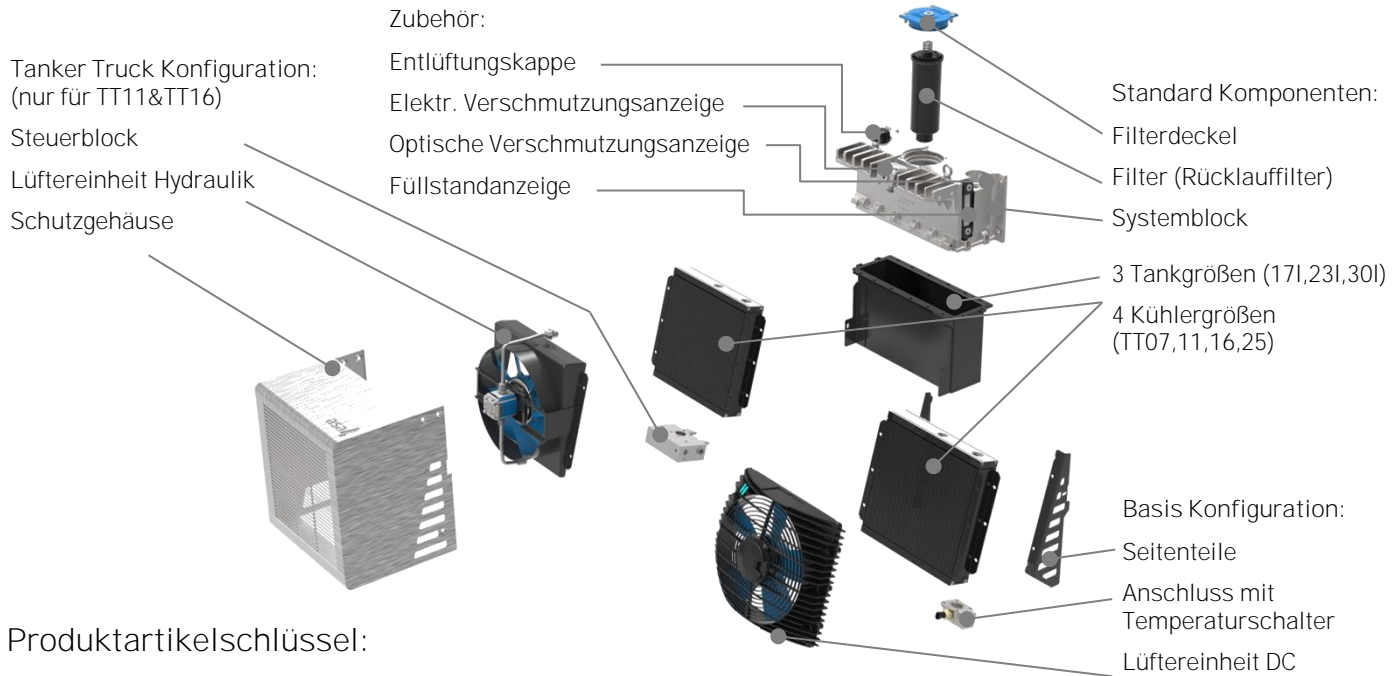
- Schubbodenfahrzeuge
- Hydraulisch angetriebene Achsen
- Silo Transporter
- Tankwagen
- Nahrungsmittel- & Chemietransporte
- Kompressorantriebssysteme
- ...



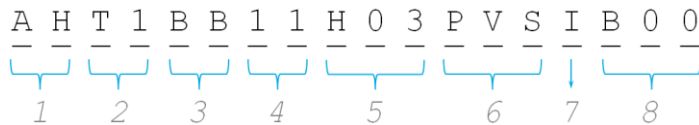
Längs- oder Quermontage zum Fahrzeugrahmen!

Designen Sie Ihren H-Cube!

Der Systemblock verbindet Öltank, Filter und Kühlelement. Diese Komponenten können individuell auf Ihre Anwendungen angepasst und frei konfiguriert werden. Dadurch ergibt sich ein aus Standardmodulen zusammengesetztes, kundenspezifisches Produkt. Ebenfalls konfigurierbar sind Füllstandsanzeige, Bypassventil, Verschmutzungsanzeige und Temperaturschalter. Die Legende unterhalb zeigt die verschiedenen Möglichkeiten.



Produktartikelschlüssel:



1 Produktserie

AH	ASA H-Cube
----	------------

2 Tankgröße*

T1	Tank mit 17l (EU**)
T2	Tank mit 23l (EU**)
T3	Tank mit 30l (EU**)
R5	Tank mit 4.5gal (US**)
R6	Tank mit 6.1gal (US**)
R8	Tank mit 7.9gal (US**)

4 Kühlergröße / Typ

07	TT 07 rail, 2bar(30psi) bypass
11	TT 11 rail, 2bar(30psi) bypass
16	TT 16 rail, 2bar(30psi) bypass
25	TT 25 rail, 2bar(30psi) bypass

5 Lüfter

D01	12V DC
D02	24V DC
H03	3cm ³ hydraulisch

7 Verschmutzungsanzeige

0	keine Anzeige
I	optische Verschmutzungsanzeige
E	elektrische Verschmutzungsanzeige

8 Index / Konfiguriert

Bxx	Sonderausführung
-----	------------------

3 Filterkombinationen

	Rücklauffilter	Saugfilter
B0	6µm (max.88lpm)	nein
C0	10µm (max.180lpm)	nein
D0	16µm (max.185lpm)	nein
E0	25µm (max.195lpm)	nein
BB	6µm (max.88lpm)	90µm
CB	10µm (max.180lpm)	90µm
DB	16µm (max.185lpm)	90µm
EB	25µm (max.195lpm)	90µm

6 Zubehör & Optionen***

000	keine Option
00S	Schutzgehäuse aus Edelstahl
KT0	Lüftersteuerung DC
KTS	Lüftersteuerung & Edelstahlgehäuse
PVS	Tanker Truck ¹⁾ Ventilblock 210bar (3040 PSI) & Edelstahlgehäuse
PHS	Tanker Truck ¹⁾ Ventilblock 350 bar (5070 PSI) & Edelstahlgehäuse

* kompletter Systeminhalt

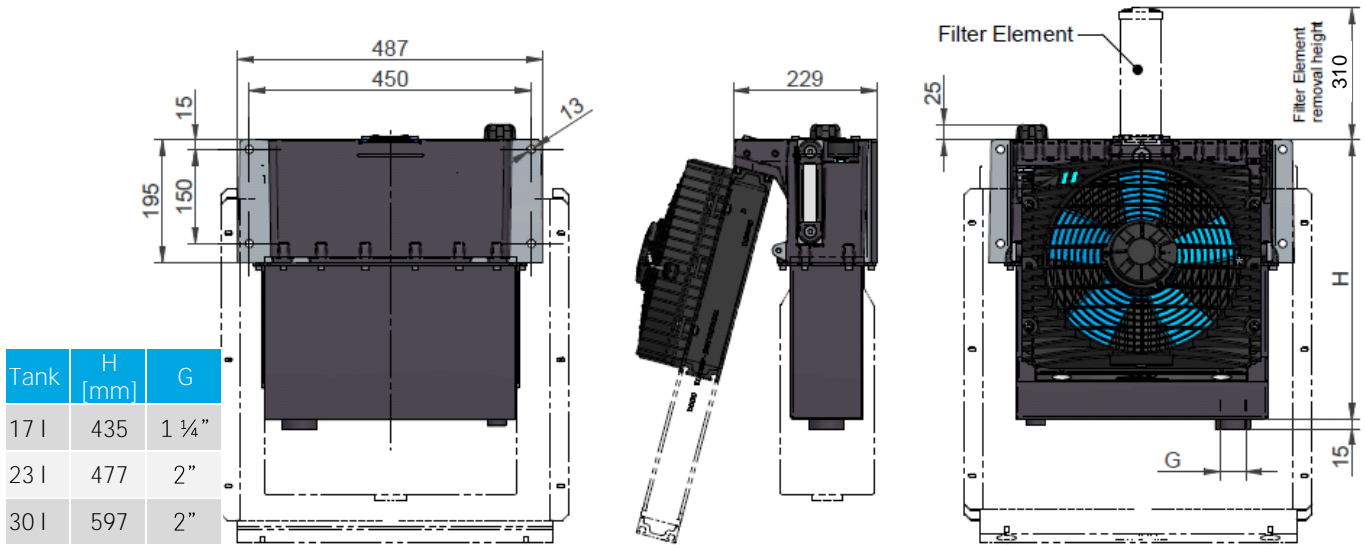
** EU Version Rahmenflansch 150 x 450mm und zölliger Saugansch. US Version Rahmenflansch 5.5 x 17.5 Zoll und NPT Sauganschluss

*** Edelstahlgehäuse nicht in Kombination mit der Kühlergröße TT 25!

¹⁾ Nur in Kombination mit Kühlergröße 11 & 16. Die Tanker Truck Konfigurationen beinhalten einen Anschlussblock mit den Funktionen des einstellbaren Überdruckventils des Hydrauliksystems, den Rücklauffeitungsanschluss und die Steuerung des hydraulisch angetriebenen Lüftermotors. → weitere Informationen auf Seite 5.

Abmessungen

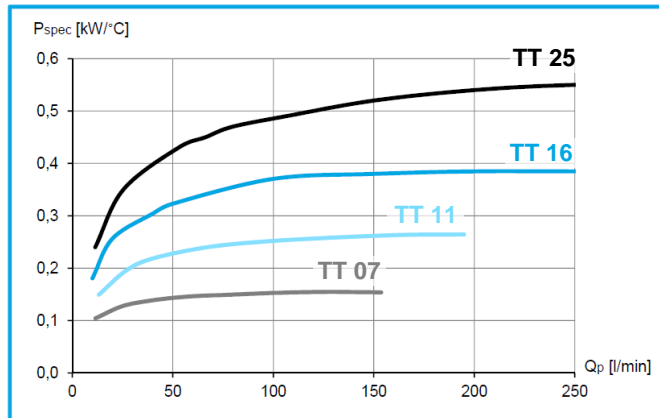
Es können 4 verschiedene Kühlergrößen mit 3 verschiedenen Tankgrößen kombiniert werden. Dadurch variieren je nach Konfiguration die eigentlichen Abmessungen. Bitte entnehmen Sie die Hauptabmessungen aus der unten abgebildeten Skizze.



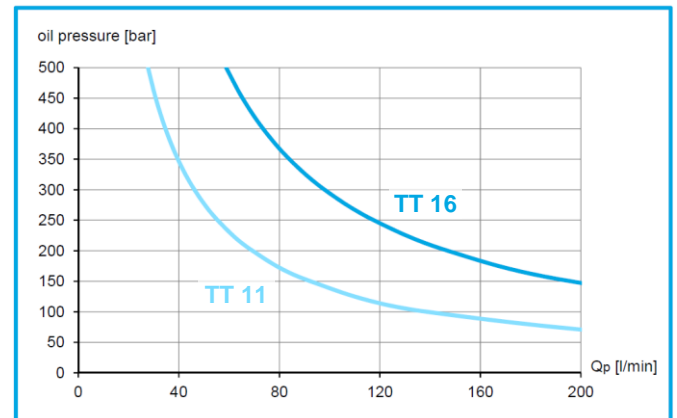
Kühlleistung

Die Kühlleistung ist eine Funktion von Kühlergröße und der Lüfterantriebsart. Die dargestellte Kühlkurve zeigt die maximal mögliche spezifische Kühlleistung [kW/°C], abhängig vom vorhandenen Ölfluss [l/min] (linkes Diagramm). Die "Tanker Truck" Version kann abhängig vom Öldruck sowie des Öldurchflusses des eigentlichen Systems ausgelegt werden (rechtes Diagramm).

spezifische Kühlleistung [kW/°C]
(12V/24V DC Lüfter)



Kühlleistung („Tanker Truck“ Version),
abhängig vom Druck und Öldurchfluss



Spezifikationen

Das H-Cube System ist für den mobilen Einsatz ausgelegt. Unsere hohen Korrosionsanforderungen (500h Salzsprühtest) bieten hervorragenden Schutz über die Lebensdauer des Produkts.

Material Kühlelement	Aluminium	Rücklaufilter	6 µ bis 25 µ mit 1,75 bar Bypass
Luftlamellen	gewellt	Saugfilter	90 µ (andere Ausführungen auf Anfrage)
Tankmaterial	Stahl	Lüfterantrieb	12V / 24V DC oder hydraulisch
H-Cube Systemblock	Aluminiumguss	Gewicht (trocken)	27 kg bis max. 53 kg

H-Cube Serie

Modulares System für Kühler, Filter & Tank

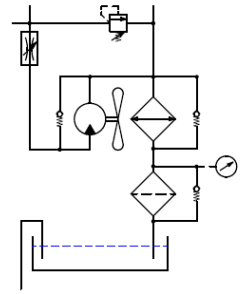


H-Cube Beispiel: Tanker Truck

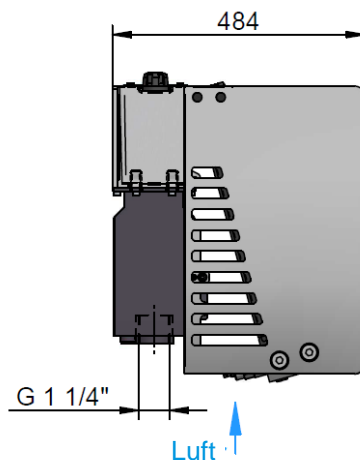
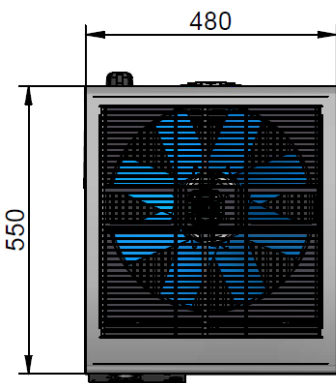
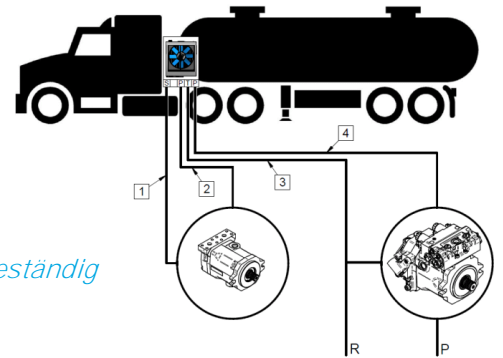
Der H-Cube wird als Tanker Truck mit einem Ventilblock ausgeliefert. Dieser stellt die Druckbegrenzung des Hydrauliksystems dar und regelt die Lüfterdrehzahl. Dieses System wird vor allem für die Antriebe beim Be- und Entladen von Pulver und Flüssigkeiten im Transportbereich benötigt.

Anwendungsbeispiel H-Cube T1-OB-16-HO3-PVS-I-B00

Diese kompakte und leichte Konfiguration ist ein effizientes, verlässliches System und für einen Dauerbetrieb in der Maschine ausgelegt. Das Edelstahlgehäuse schützt das System vor aggressiven Umwelteinflüssen.

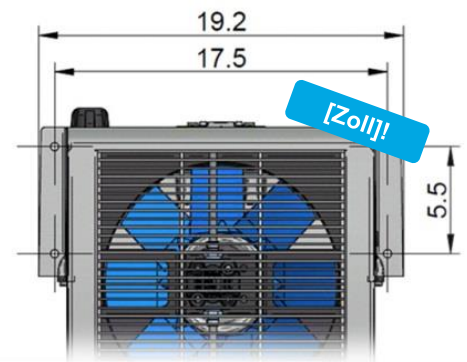


- *Edelstahlgehäuse*
- *17 l Öltank*
- *hydraulisch angetriebener Lüfter*
- *Druckbegrenzungsventil*
- *Lüftersteuerung*
- *35 bar bis 210 bar*
- *bis zu 250 l/min*
- *korrosions- und vibrationsbeständig*
- **Druckanschluss BSP 1 1/2"**
- **viele weitere Optionen...**



Luft →

Luft ↑



US Systemblock auf Anfrage!

Referenzliste für die "Tanker Truck" Konfigurationen

asa Referenznummer	Mitbewerberprodukt
H-Cube T1-C0-11-H03-PVS-I-B00	GD HK3 Hydrapak
H-Cube R5-C0-16-H03-PVS-I-B00	GD MH5 Hydrapak
H-Cube R5-C0-11-H03-PVS-I-B00	GD MH3 Hydrapak
H-Cube R5-C0-16-H03-PHS-I-B00	PSG (Blackmer) Hydrive 2020
...kontaktieren Sie uns für mehr Vergleiche!	

Dieses Datenblatt und die entsprechende Maßzeichnung dienen lediglich als Übersicht der angeführten Produkte. Bitte kontaktieren Sie uns für weitere Informationen. Wir versuchen die technischen Daten immer am letzten Stand zu halten, aber durch die ständige Weiterentwicklung kann für die Richtigkeit der Angaben (sowie Druckfehler) keine Gewähr gegeben werden. Angeführte Kühlleistungen und andere technische Leistungsdaten wurden am Prüfstand nach dem asa Messverfahren ermittelt, oder auf solchem Messverfahren basierend, kalkuliert. Sie stellen eine Basis für Ihre Produktauswahl dar. Aufgrund unterschiedlicher Umgebungsbedingungen können die Leistungsdaten um etwa +/- 15 % variieren. Alle Lautstärkenwerte werden konform zu ISO 9614-2, DIN EN ISO 11203 Genauigkeitsklasse 3 bzw. Maschinenrichtlinie 2006/42/EG ermittelt und A-bewertet angegeben. Da es bei einigen Leistungsdaten, wie bei der Kühlleistungsmessung kein normiertes Verfahren gibt, können bei Messverfahren anderer Hersteller Abweichungen auftreten. Wir empfehlen daher unbedingt das entsprechende Produkt unter den jeweils vorliegenden praxisnahen Einsatzbedingungen zu testen. Ebenso sollten die Funktionen hinsichtlich Schwingungs- und Festigkeitsbeanspruchungen, sowie für wechselnde Druckbelastungen und Thermospannungen überprüft werden. Freimaßtoleranz nach DIN 2768-vL, Gussfreimaßtoleranz nach EN ISO 8062-3 (DCTG 10), Toleranzen von Gummikomponenten nach ISO 3302-1 (Klasse M4-F-C), Die Toleranz von Schweißnähten ist, sofern nicht auf der entsprechenden Maßzeichnung oder dem Datenblatt spezifiziert, entsprechend Bewertungsgruppe D nach EN ISO 10042 zu beachten. Für die Informationen durch dieses Datenblatt ist eine Haftung jeglicher Art ausgeschlossen. Alle Angaben und Berechnungswerte erfolgen nach bestem Wissen, sie stellen keine Eigenschaftszusicherung dar und es wird empfohlen, aufgrund der unterschiedlichen Anwendungen, die technischen Daten durch Prüfung zu bestätigen. Die asa technology Produktions- und Vertriebs GmbH behält sich das Recht vor, ohne gesonderte Mitteilung das Produkt zu modifizieren. Dies bezieht sich auf technische Daten, wie auch auf das Produkt selbst. Zusätzlich wird darauf hingewiesen, dass das Datenblatt und die entsprechenden Maßzeichnungen nicht die Montage-, Aufstellungs-, und Betriebsanleitung ersetzen.

DD-H-Cube-de-rev7 © asa technology, July 2023

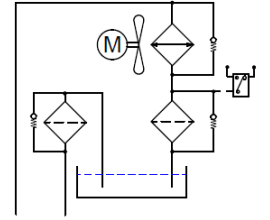
H-Cube Serie

Modulares System für Kühler, Filter & Tank



H-Cube Beispiel: hydraulischer Zusatzantrieb

Der H-Cube kann für verschiedene Anwendungen eingesetzt werden. Ein weiteres Beispiel ist der zuschaltbare, hydrostatische Antrieb eines Fahrzeugs. Diese sogenannten zuschaltbaren Antriebe werden benötigt, wenn das Fahrzeug auf losem Untergrund, beim Anfahren die Traktion verliert. So werden beispielsweise auf Autobahnfahrten gegenüber einem vollwertigen Allradantriebskonzept Spritkosten gesenkt, da weniger Achsen angetrieben werden. Solche hydrostatischen Antriebseinheiten benötigen temporär eine hohe Kühlleistung, bei gleichzeitig kompakten Abmessungen.

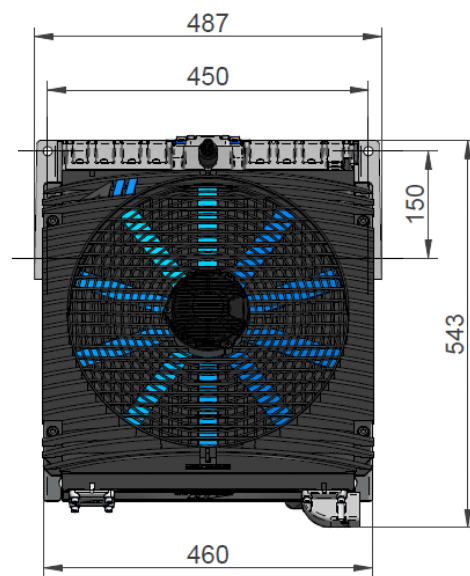
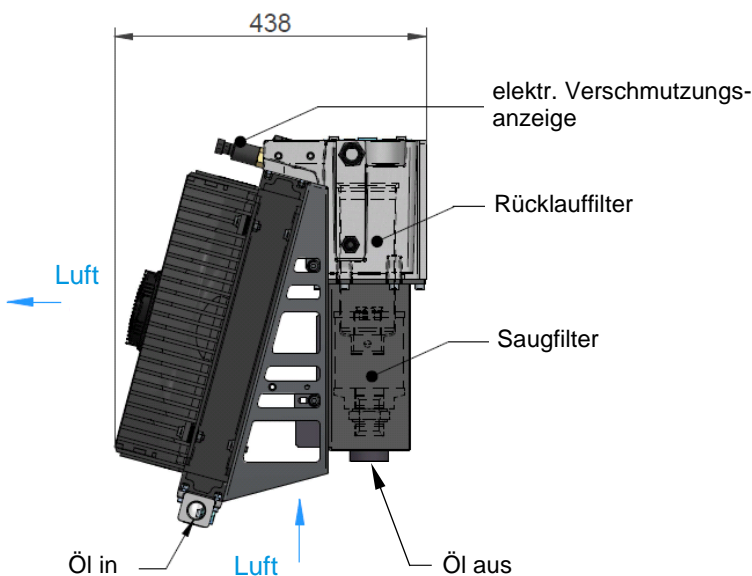
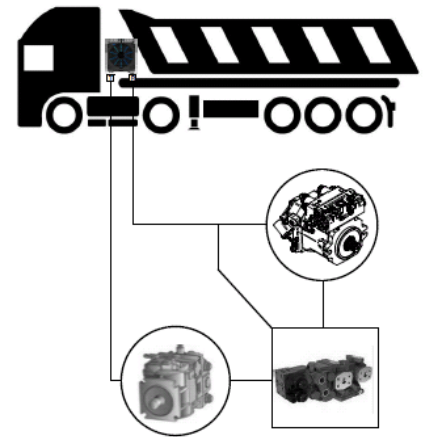


Anwendungsbeispiel H-Cube: T1-CB-16-D02-E-B00

In diesem Beispiel wird ein 17 l Öltank mit der Kühlergröße TT 16 sowie Saug- und Rücklauffilter ausgeführt. Die kompakte und kostensparende Bauweise gegenüber einem Aufbau mit einzelnen Komponenten zeigt klar die Vorteile dieses Systems auf.



- 24VDC Lüfterantrieb
- IP 68 Schutzklasse
- 17l Öltank
- Rücklauffilter 10µm
- Saugfilter 90µm
- bis zu 250 lpm
- korrosions- und vibrations beständig
- optionale Lüftersteuerung
- Verschmutzungsanzeige mit Druckschalter



H-Cube Serie

Modulares System für Kühler, Filter & Tank



Zuverlässigkeit in allen Bereichen

Gewährleistung



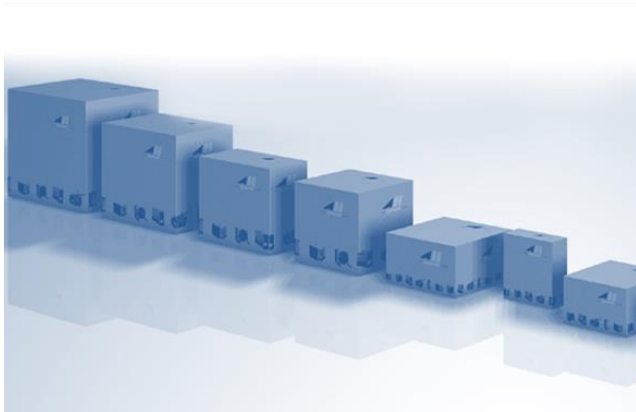
Wir bieten Ihnen eine Gewährleistung von einem Jahr. Diese tritt ab dem Auslieferungsdatum in Kraft. Unsere Qualität wird durch die erfolgreiche Zertifizierung der ISO 9001 unserer Werke, sowie ISO 14001 und OHSAS 18001 gewährleistet.

Service



Senden Sie uns Ihre Anfrage und wir bieten Ihnen eine passende Lösung. Unsere Vertriebspartner stehen Ihnen weltweit in Ihrer Nähe zur Verfügung. Das frei zugängliche Berechnungsprogramm auf unserer Website hilft Ihnen bei der passenden Auslegung Ihrer Kühler.

Verpackung



Ob Einzelbestellung, Sammelbestellungen oder Container: wir helfen Ihnen, eine rasche und kostengünstige Abwicklung zu gewährleisten. Unsere Verpackung geht schonend mit den Ressourcen um und bietet dennoch eine rechtzeitige und sichere Anlieferung Ihrer Bestellung.

Verfügbarkeit



Wir bauen Ihren Kühler in Rekordzeit! Auf all unsere im Katalog angebotenen Produkte haben wir eine Standardlieferzeit von 5-10 Arbeitstagen. Damit garantieren wir Ihnen eine rasche Lieferung für Ihr nächstes Projekt.

be different.
make a difference.



AUSTRIA

asa technology Produktions-
und Vertriebs GmbH
Prager Strasse 280
A-1210, Vienna
Tel.: +43 1 292 40 20
support@asahydraulik.com

AUSTRALIA

asa Products Pty Ltd
Quinlan Road 23
3076 Epping, Victoria
Tel.: +61 3 9397 6129
melbourne@asahydraulik.com

BRASIL

asa hydraulik to Brasil Ltda
Rua Maria Fett 96
03263-000 VII Mercedes, Sao Paulo
Tel.: +55 11 9 8862-0022
sales_brazil@asahydraulik.com

CHINA

asa Hydraulik Technology (Suzhou) Co.Ltd
江苏省苏州市工业园区方洲路 128 号 6 区 B 幢
Area 6, Building B,
Fangzhou Road No 128,
Suzhou industrial park,
Suzhou City, Jiangsu Province
Tel.: +86 512 62381988
suzhou@asahydraulik.com

INDIA

asa heatexchanger Pvt Ltd
Plot no.1226, Phase-3, GIDC, Vatva
Ahmedabad - 382445
Tel.: +91 70 43907273
salesindia@asahydraulik.com

USA

asa hydraulik of America
160 Meister Avenue 20 A
Branchburg, New Jersey 08876
Tel.: +1 800 473 94 00
Tel.: +1 908 541 15 00
sales_us@asahydraulik.com